

**KIT DE ENSAMBLAJE  
ASSEMBLY KIT  
ZUSAMMENBAU KIT  
RS0033N / SS0033N + SN0004N**

**HONDA VT 750C SHADOW**

**KI0004N**

*CustomAcces*

**CUSTOMACCES S.L.**

Avda. Castells nº 11 D  
Pol. Ind. Can Castells  
Canovelles 08420  
Tel. 938 467 229 - Fax. 938 402 703  
[www.customacces.com](http://www.customacces.com)

**INSTRUCCIONES DE MONTAJE**

Montar primero un lado del soporte y después el otro, de lo contrario el guardabarros se queda sin sujeción

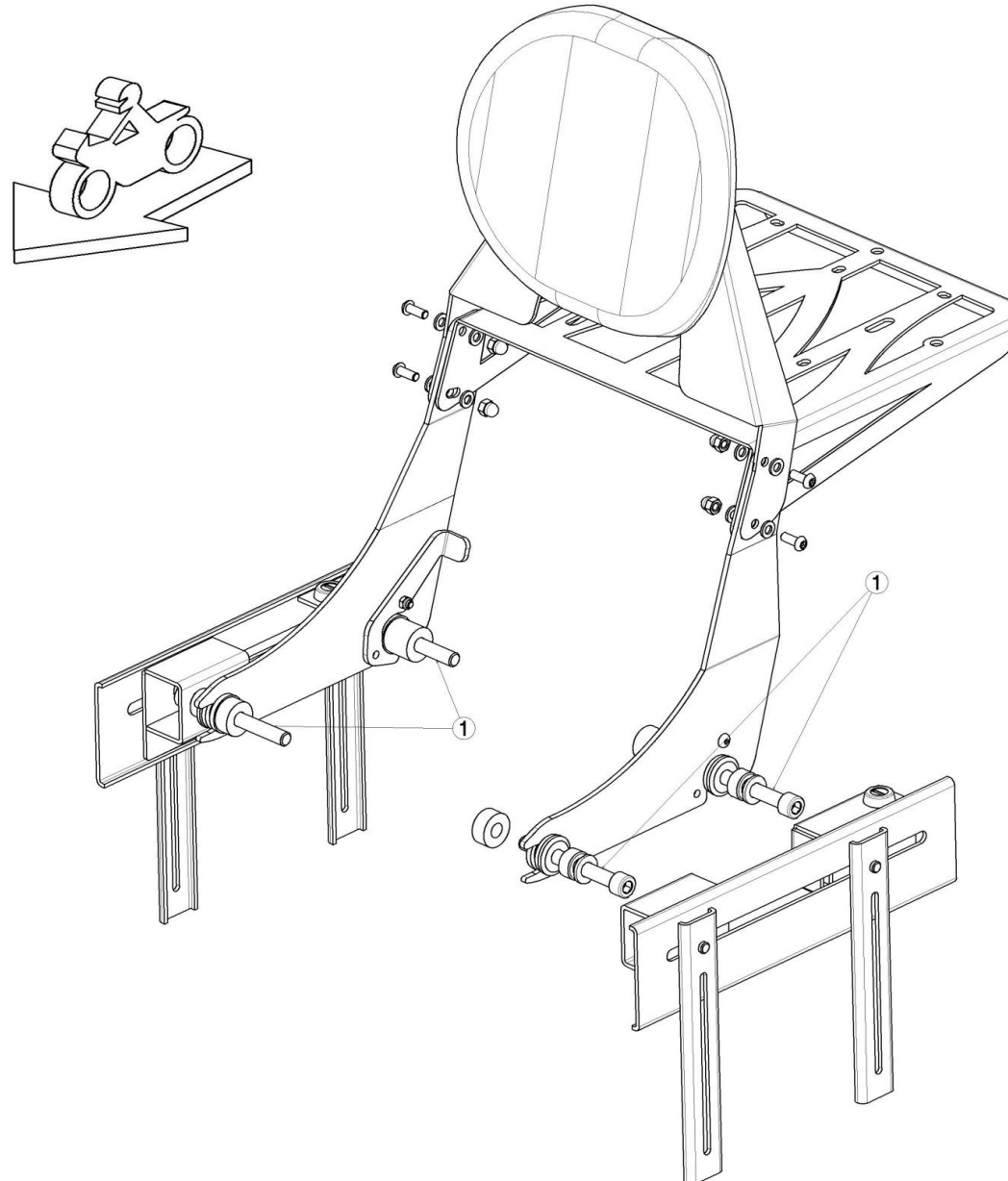
Para el montaje de los soportes, si usted no es mecánico, por favor contacte con un taller especializado. MOTOACCES declina toda responsabilidad por daños causados por un incorrecto montaje del producto

**MOUNTING INSTRUCCIONS**

One side of the first mounting bracket and then the other, otherwise it loses fender fastening. For mounting brackets bags. if you are not mechanic, please contact aspecialist workshop. MOTOACCES no responsibility for damage caused by incorrect assembly of the product

**MONTAGEANLEITUNG**

Die eine seite der ersten halterung und dann da andere, ansonsten verliert kotflügels befestigungsmittel. Fur halterungen taschen, wenn sie nicht ein mechaniker sind, wendwn sie sich bitte an eine fachwerkstatt. MOTOACCES keine haftung für shäden, die durch unsachbernab montage des produktes verur sacht



ID.	DESCRIPCION	DESCRIPTION	BEZEICHNUNG	QTY.
1	Tornillo M10/125x90 DIN912 Inoxidable	M10/125x90 stainless screw DIN912	Schraube M10/125X90 edelstahl DIN912	4