

SHAD

HONDA PCX 125i '10-'21 KIT RESPALDO HOPC10RV



1 261893 x1



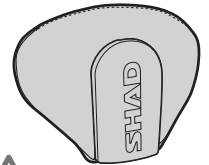
2 261277 x2
Ø20 Ø11 x 25



3 303020 x2
Ø8



4 304036 x2
M8 x 45 Din 7380



NOT INCLUDED

WARNING!

GB

To complete the set, remember to purchase the backrest with your preferred color. Do not fully tighten. Do not fully tighten the screws until it is ensured that the KIT is correctly attached and aligned.

E

Para completar el conjunto, recuerde adquirir el respaldo con su color preferido. No apretar los tornillos del todo hasta asegurarse que el KIT está correctamente colocado y alineado.

D

Wählen Sie die Rückenlehne in der passenden Farbe um den Satz zu vervollständigen. Ziehen Sie die Schrauben nicht ganz fest, bevor Sie sich nicht vergewissert haben, daß der Bausatz korrekt eingestellt und ausgerichtet ist.

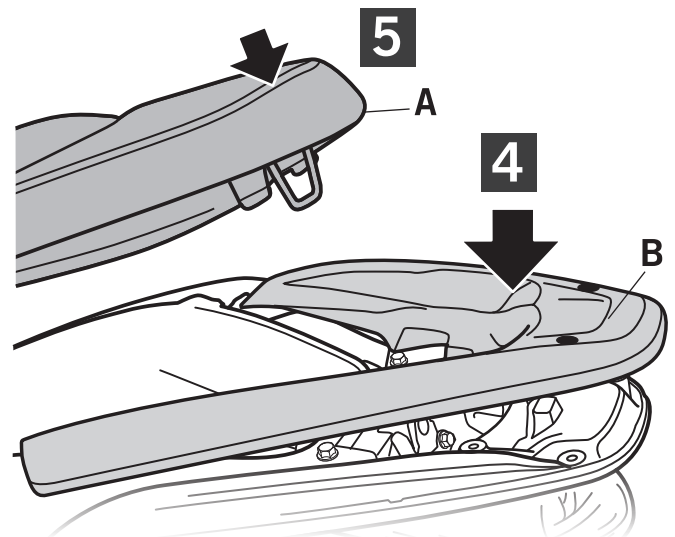
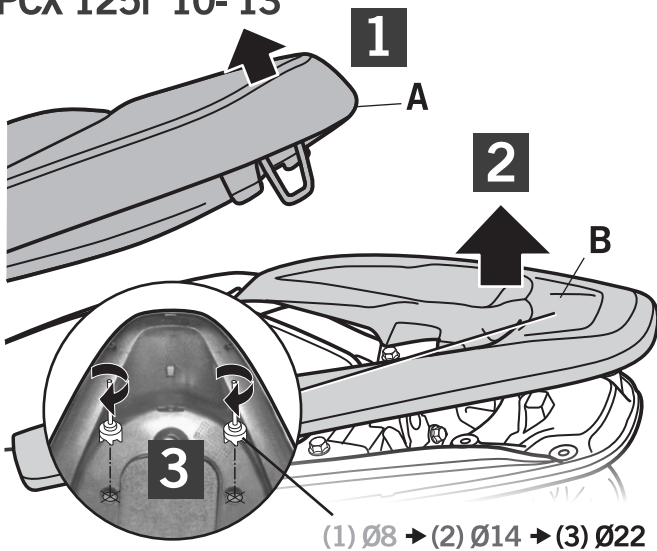
I

Per completare il set, non dimentichi di acquistare lo schienale con il suo colore preferito. Non stringere del tutto le viti fin tanto non si è sicuri che il kit è collocato correttamente e allineato.

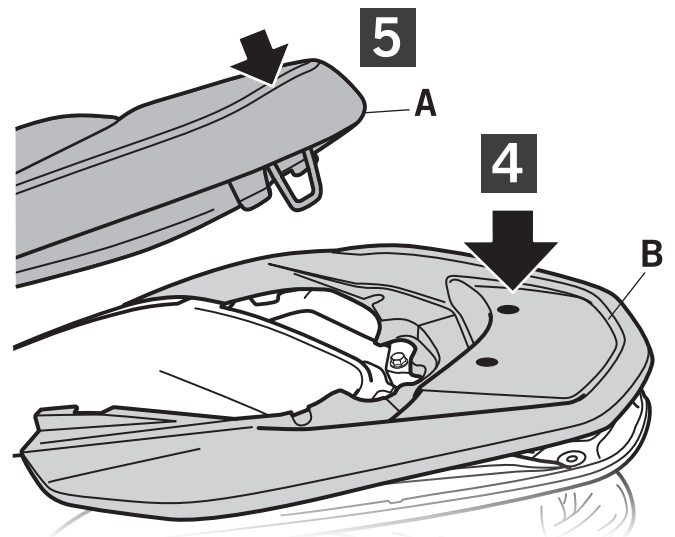
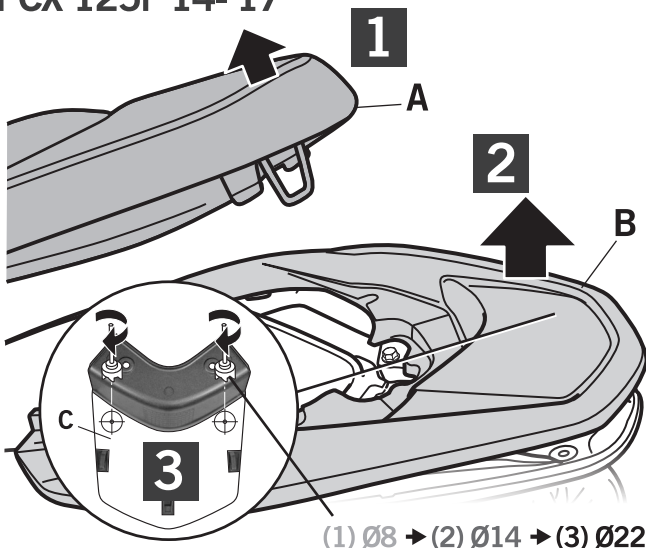
F

Pour compléter l'ensemble, rappelez d'acheter le dossier avec votre coloris préféré. Ne pas serrer les vis avant d'être sûr que le KIT est correctement monté et ajusté.

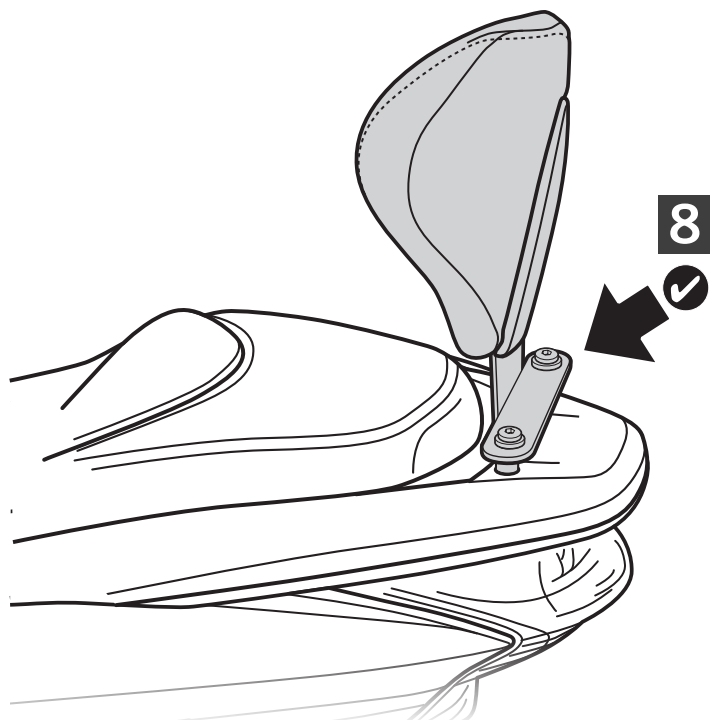
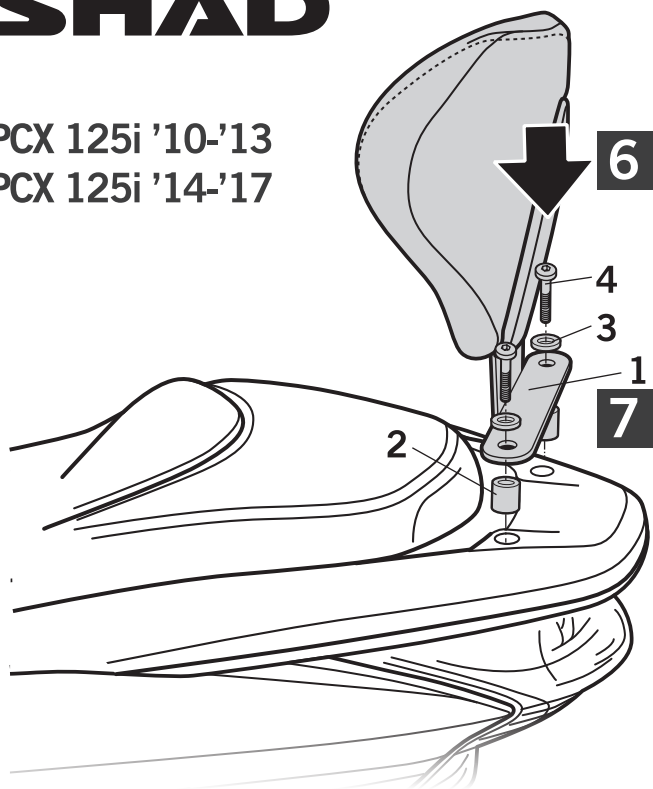
PCX 125i '10-'13



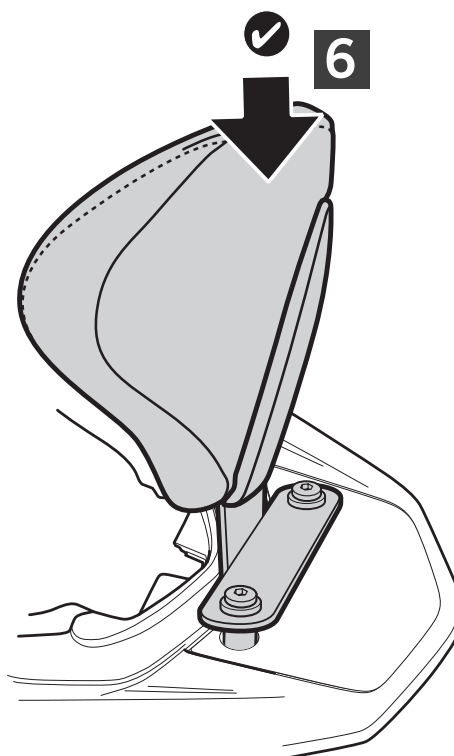
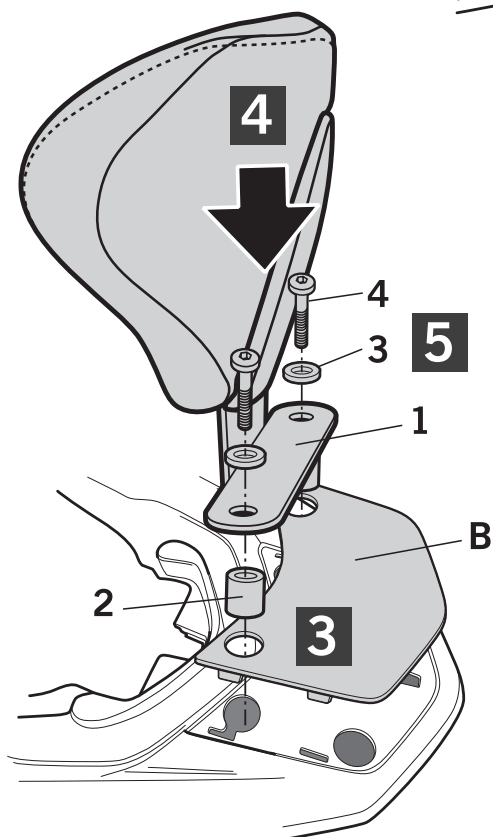
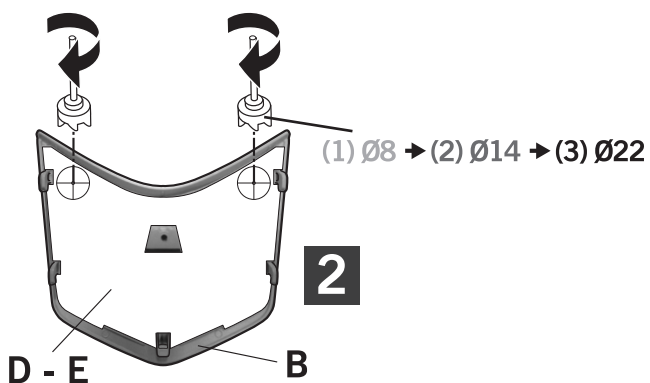
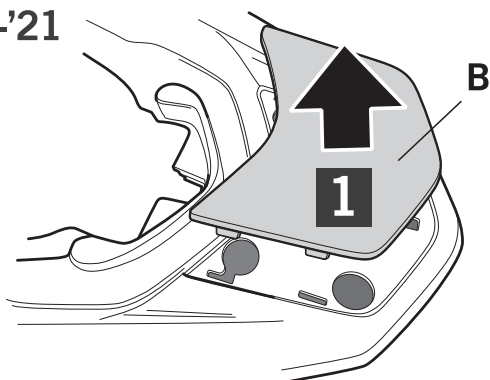
PCX 125i '14-'17



PCX 125i '10-'13
PCX 125i '14-'17

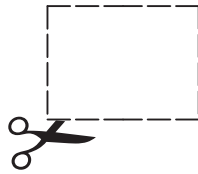
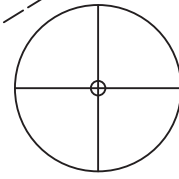
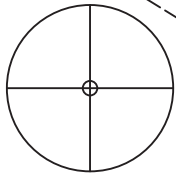


PCX 125i '18-'21



ONLY - SÓLO - NUR - SOLO - SEULEMENT

PCX 125i '14-'17

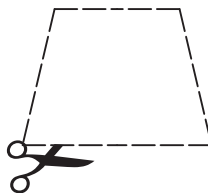
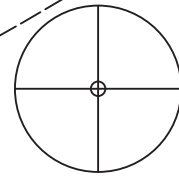
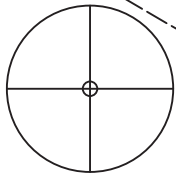


C



ONLY - SÓLO - NUR - SOLO - SEULEMENT

PCX 125i '18-'20



D



ONLY - SÓLO - NUR - SOLO - SEULEMENT

PCX 125i '21

